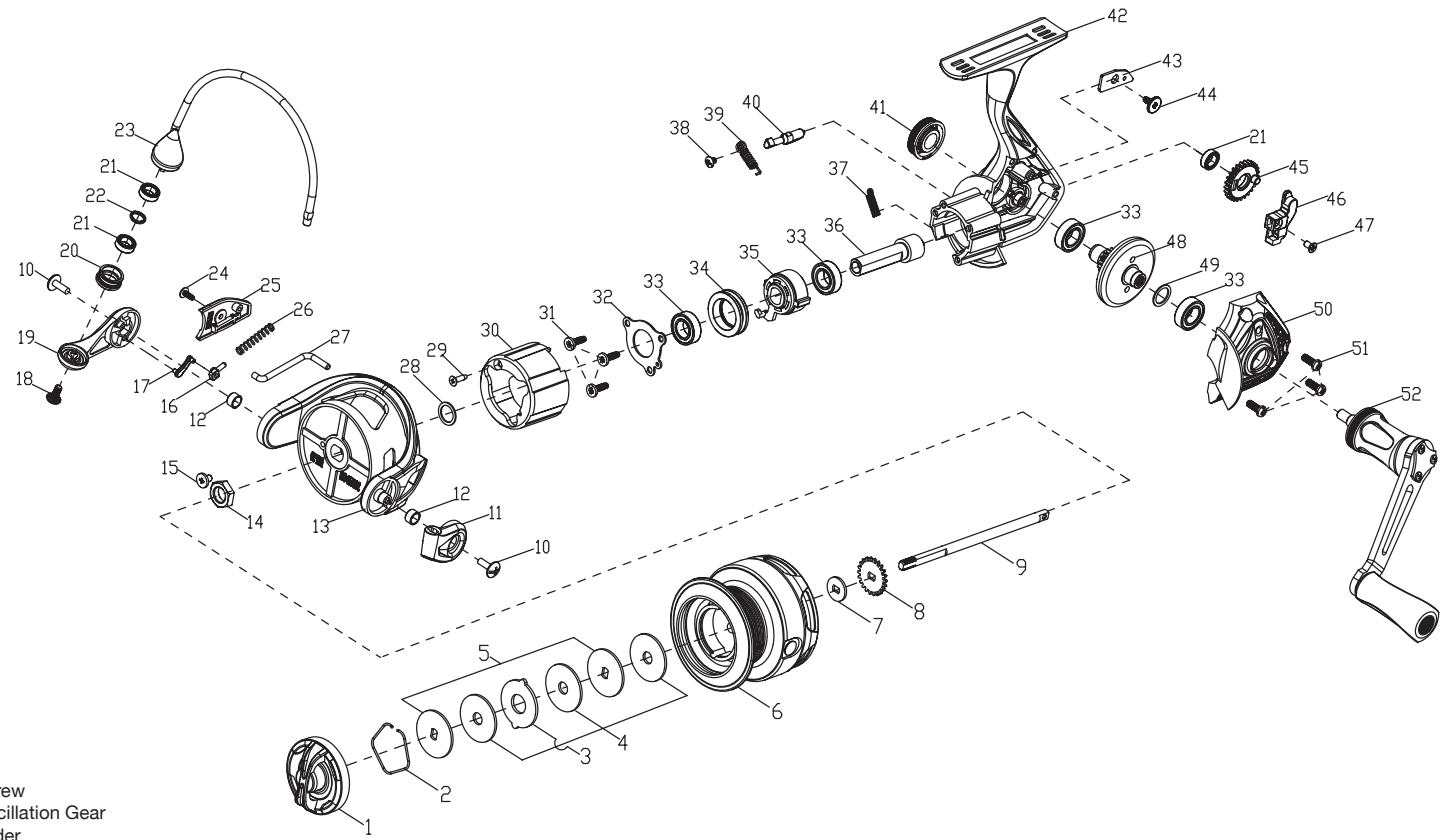


NO.	PARTS NAMES
1	Drag Knob Assy
2	Retainer Ring
3	Eared Washer
4	Washer
5	Key Washer
6	Spool Assy
7	Washer
8	Click Gear
9	Main Shaft
10	Screw
11	Bail Holder
12	Bushing
13	Rotor
14	Rotor Nut
15	Screw
16	Slider
17	Bail Arm Lever
18	Screw
19	Bail Arm
20	Line Roller
21	Ball Bearing
22	Washer
23	Bail Assy
24	Screw
25	Rotor Cover
26	Spring
27	Rotor Trip Lever
28	Washer
29	Screw
30	Body Head Cover
31	Scew
32	Ball Bearing Retainer
33	Ball Bearing
34	Ball Bearing Holder
35	One Way Clutch Bearing
36	Pinion Gear
37	Spring
38	Screw
39	Spring
40	Anti-Reverse Lever
41	Handle Cover
42	Body Assy
43	Slider Retainer
44	Screw
45	Oscillation Gear
46	Slider
47	Screw
48	Drive Gear
49	Washer
50	Body Cover Assy
51	Screw
52	Handle Assy



44	Screw
45	Oscillation Gear
46	Slider
47	Screw
48	Drive Gear
49	Washer
50	Body Cover Assy
51	Screw
52	Handle Assy

DE - Technische Details

- 9 versiegelte Edelstahl-Kugellager
- 1 Instant Anti Reverse® Nadellager
- Aluminium Körper
- Carbon-verstärkter Rotor
- Computerbalancierter Anti-Vibro-System Rotor
- Doppelt eloxierte Aluminiumspule
- Doppelt eloxierte Aluminium Ersatzspule
- S-Curve Oscillation System (Pat. DE4035846)
- Fein einstellbare Frontbremse
- Mehrscheiben Bremssystem (Scheiben aus PTFE)
- Anti-Twist Schnurlaufröllchen
- 4mm Edelstahl Hauptachse
- Messing Antriebsrad
- EVA Kurbelknopf
- Edelstahlschrauben

PL - Techniczne detale

- 9 uszczelnionych łożysk ze stali nierdzewnej
- 1 łożysko igielkowe
- aluminiowa obudowa
- wzmocniony grafitem rotor
- komputerowo wyważony rotor z systemem Anti-Vibro
- podwójnie anodyzowana szpula aluminiowa
- podwójnie anodyzowana szpula aluminiowa zapasowa
- opatentowany system oscylacji (Pat. DE4035846)
- przedni hamulec z mikro regulacją
- hamulec wielotarczowe (tarcze PTFE)
- rolka kabliaka z systemem Anti-Twist
- oś główna ze stali nierdzewnej o przekroju 4.5 mm
- uchwyt rączki z pianki EVA
- wszystkie śruby ze stali nierdzewnej

EN - Technical Details

- 9 stainless steel, sealed ball bearings
- 1 instant anti-reverse® needle bearing
- Aluminium body
- Carbon re-inforced rotor
- Computer balanced Anti-Vibro-System rotor
- Double anodized aluminium spool
- Double anodized aluminium spare spool
- S-curve oscillation system (Pat. DE4035846)
- Micro-adjustable front drag
- Multiple PTFE drag washers
- Anti-Twist line roller
- 4 mm stainless steel main shaft
- Brass pinion gear
- EVA handle knob
- Stainless steel screws

FR - Caractéristiques

- 9 roulements à bille scellés en acier inox
- 1 roulement à aiguille dans l'anti-retour instantané
- Bâti en aluminium
- Rotor an carbone renforcé
- Anti-Vibro-System équilibré par ordinateur
- Bobine en aluminium doublement anodisée
- Bobine supplémentaire doublement anodisée
- S-curve oscillation system (Pat. DE4035846)
- Frein avant micro-ajustable
- Frein multidisques PTFE
- Galet anti-vrillage
- Axe principal en acier 4mm
- Pignonnerie en laiton
- Poignée EVA
- Visserie en acier inox